

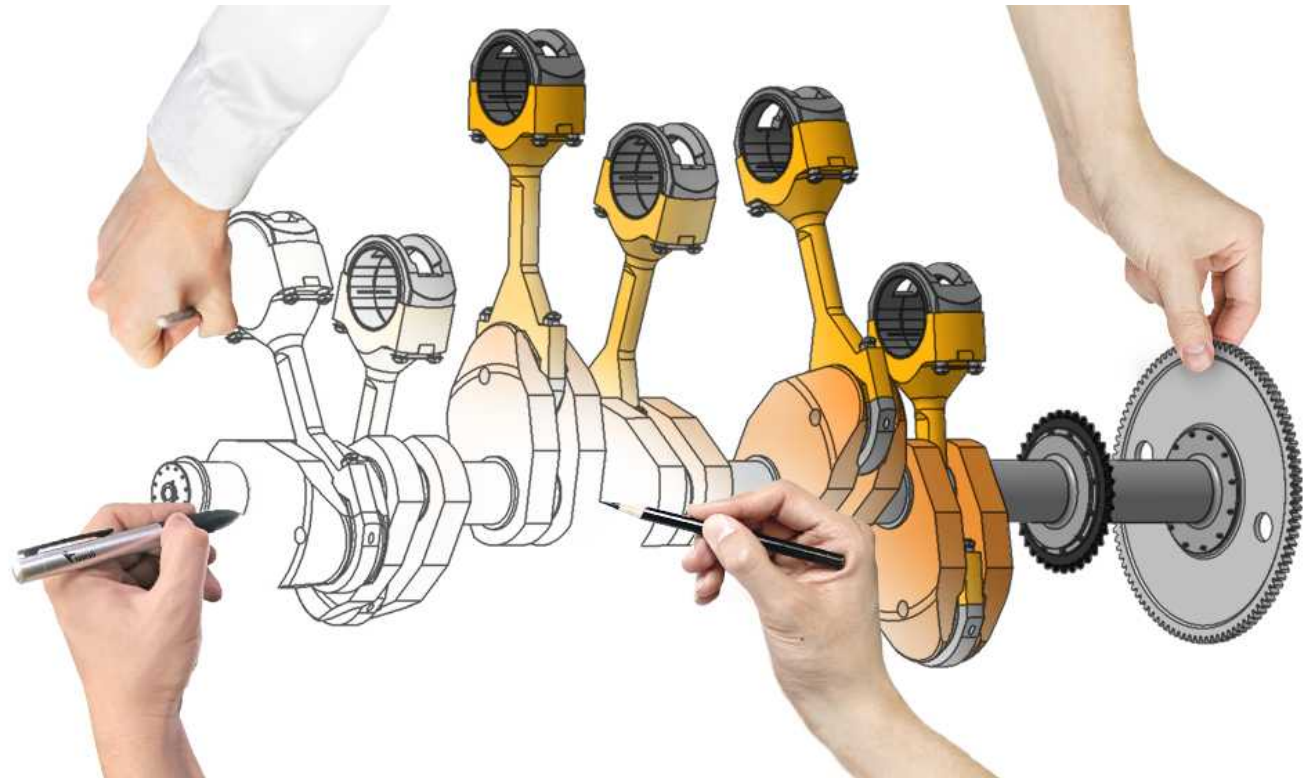


# КОМПАС-3D

больше чем САД

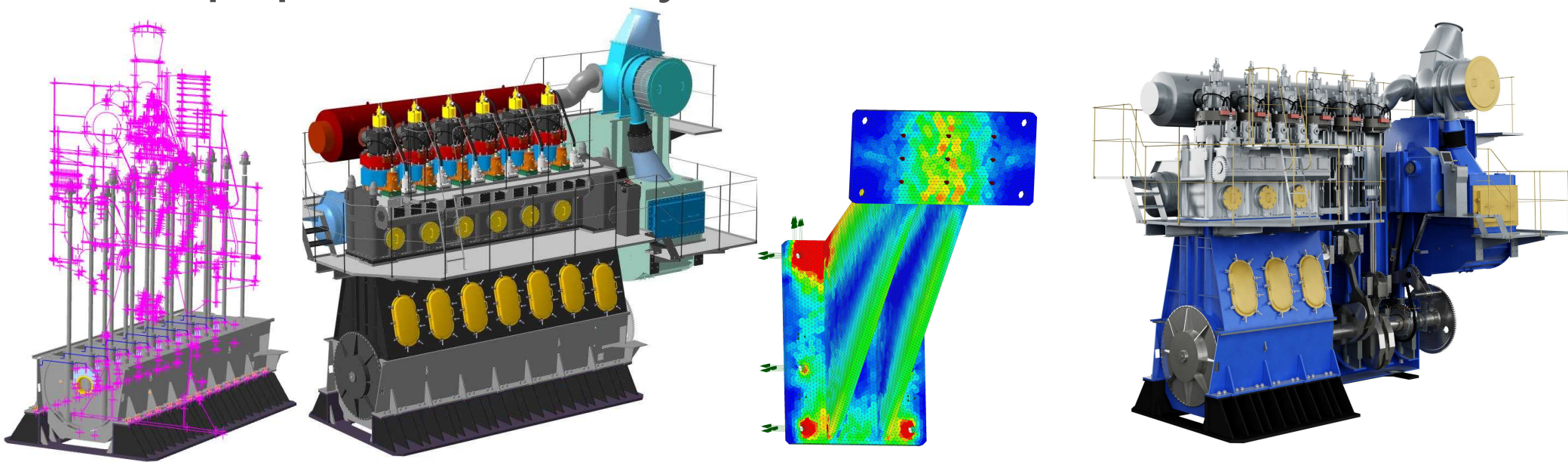
# Коллективное творчество

- Инструменты для коллективной работы
- Поддержка современных методик проектирования (сверху-вниз)
- Инструменты для работы с «большими сборками»



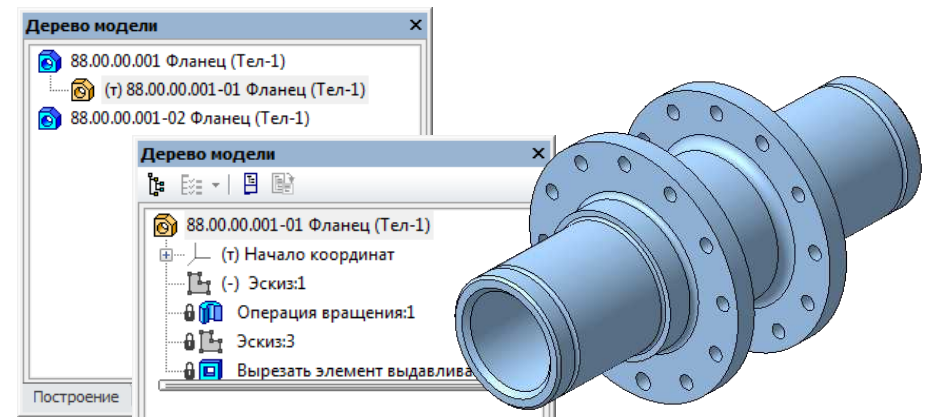
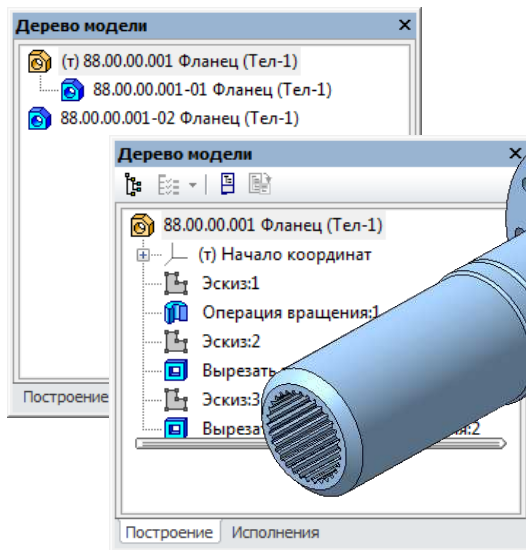
# От идеи к изготовлению

- Разработка конструкции
- Инженерные расчеты
- Создание маркетинговых материалов
- Готовые данные для станков с ЧПУ
- Оформление документации



# Варианты для выбора

- Создание вариантов исполнения для деталей и сборочных единиц
- Быстрое получение документации на изделия с вариантами исполнений

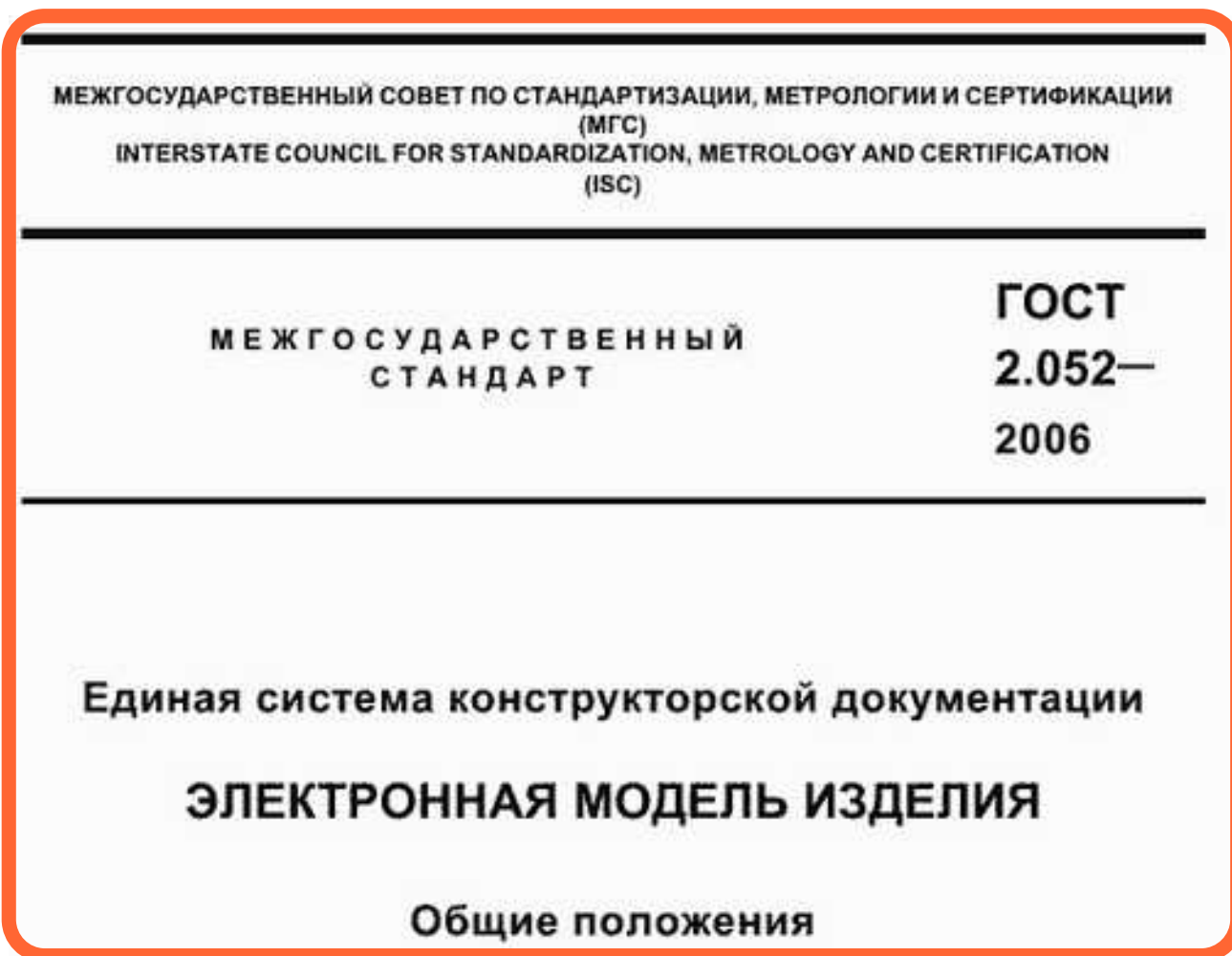


<i>Обозначение</i>	<i>Материал</i>	<i>Масса</i>
88.00.00.001	Сталь 10 ГОСТ 1050-88	38,2397
88.00.00.001-01		30,4578
88.00.00.001-02	БрАЖ9-4 ГОСТ 18175-78	36,6749

# Электронная модель изделия

3D-модель созданная в КОМПАС-3D содержит данные необходимые для:

- изготовления
- контроля
- приемки
- сборки
- эксплуатации
- ремонта
- утилизации



# Все точно

- 3D-модели содержат фактические размеры (с учетом поля допуска)
- Перестроение 3D-модели с учетом допуска

Менеджер режима пересчета

Т.	Наименование	Имя	Параметр
✓	(с) В середину поля допуска		
	(с) По верхнему пределу		
	(с) По нижнему пределу		
	Пользовательский: 1		

Задание размерной надписи

Редактор Вставить Формат

Текст до /

Значение 85 ✓ Авто

Единица измерения

Текст после x45°

Текст под 85

Допуск

Квадлитет... Включить

Отклонения +0,000000 ± Включить

Пределы +0,000000 Включить

Номинальный (в рамке)

Оформление

Подчеркнуть

Пределы в одну строку

Размер в скобках

( ) Круглых

[ ] Квадратных

Выравнивание текста D:'''

Использовать общие допуски по ГОСТ 30893.1 (ISO2768-1)

Класс точности с – грубый

f – точный

m – средний

с – грубый

v – очень грубый

Управление пересчетом...

✓ В середину поля допуска

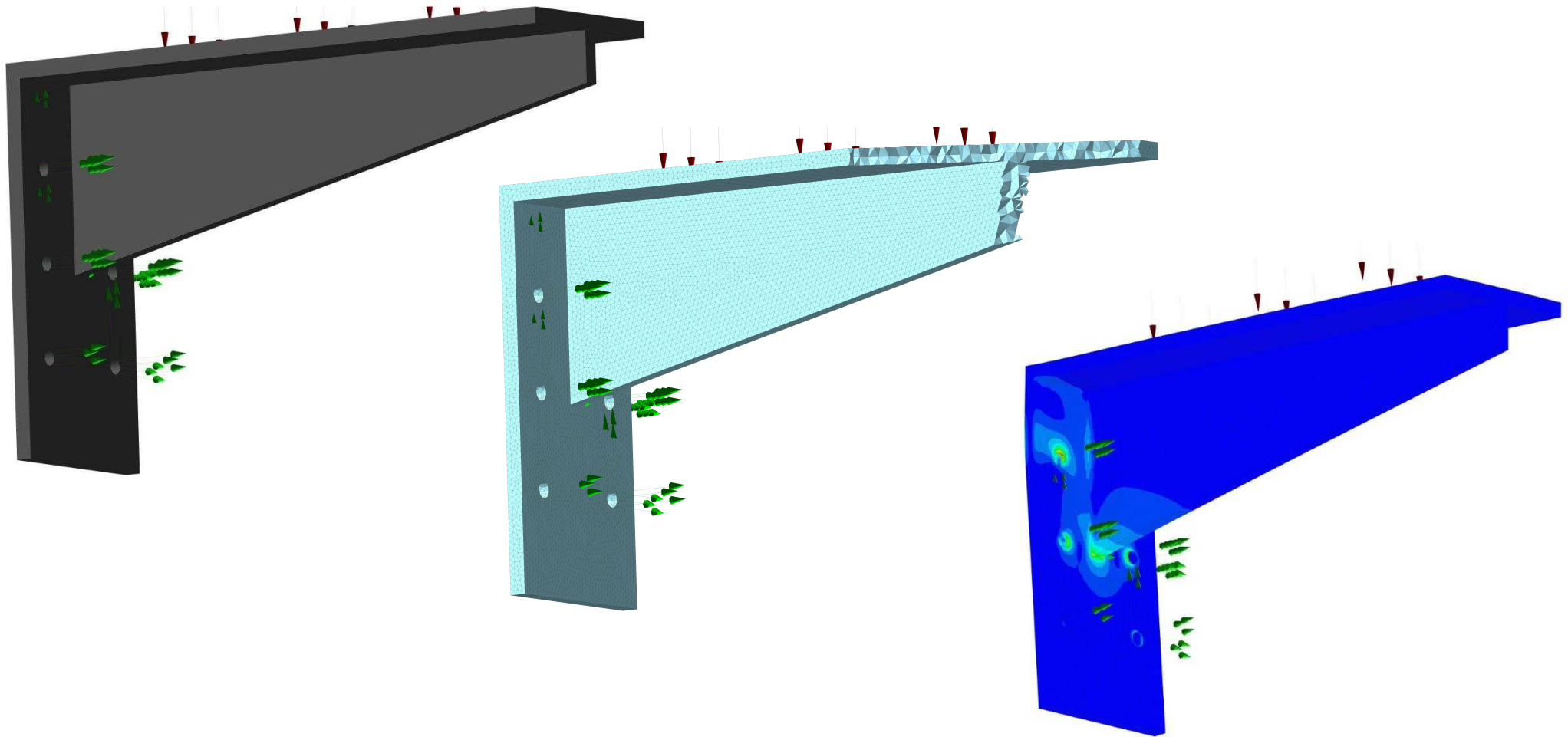
По верхнему пределу

По нижнему пределу

Создать копию

# Проверено расчетами

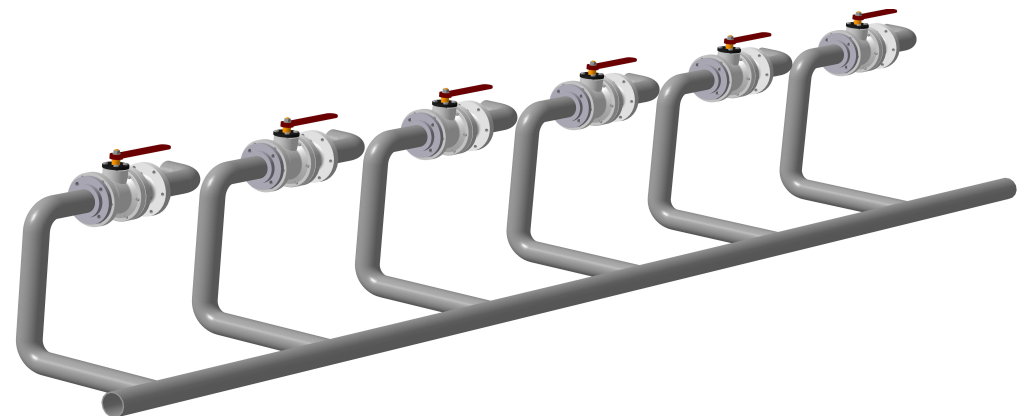
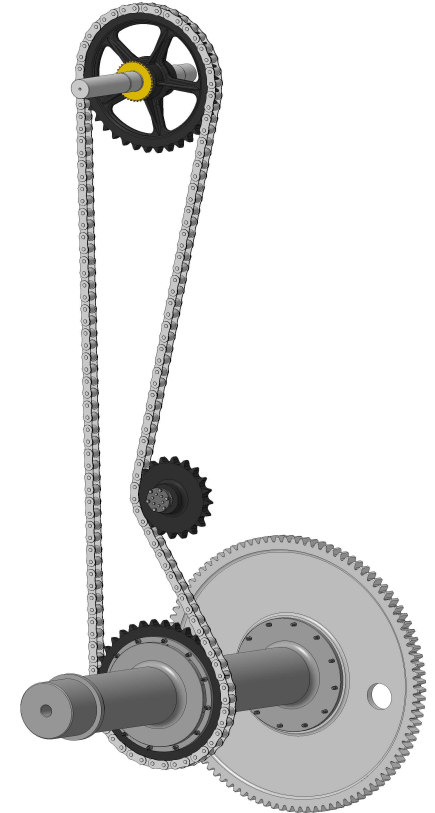
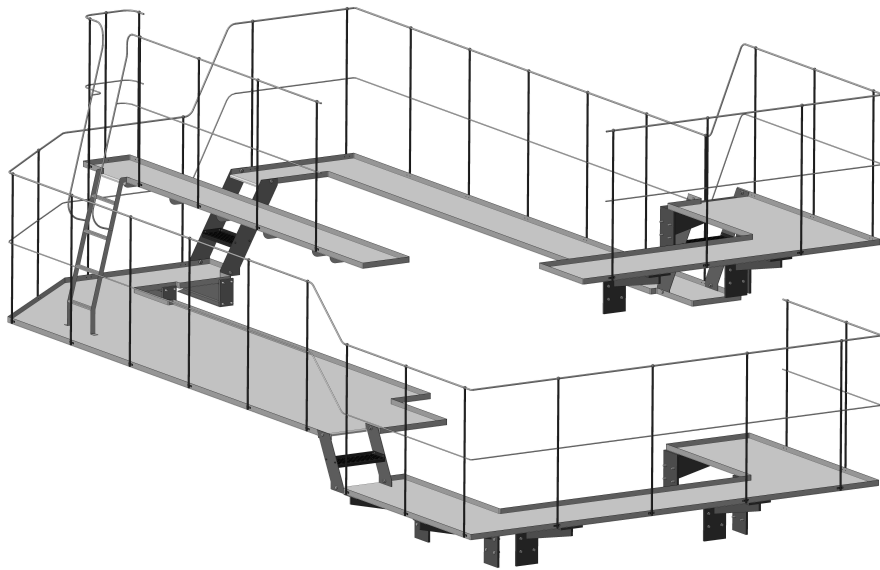
- Приложения для проведения инженерных расчетов



# Точки приложения сил

Приложения для специализированных задач

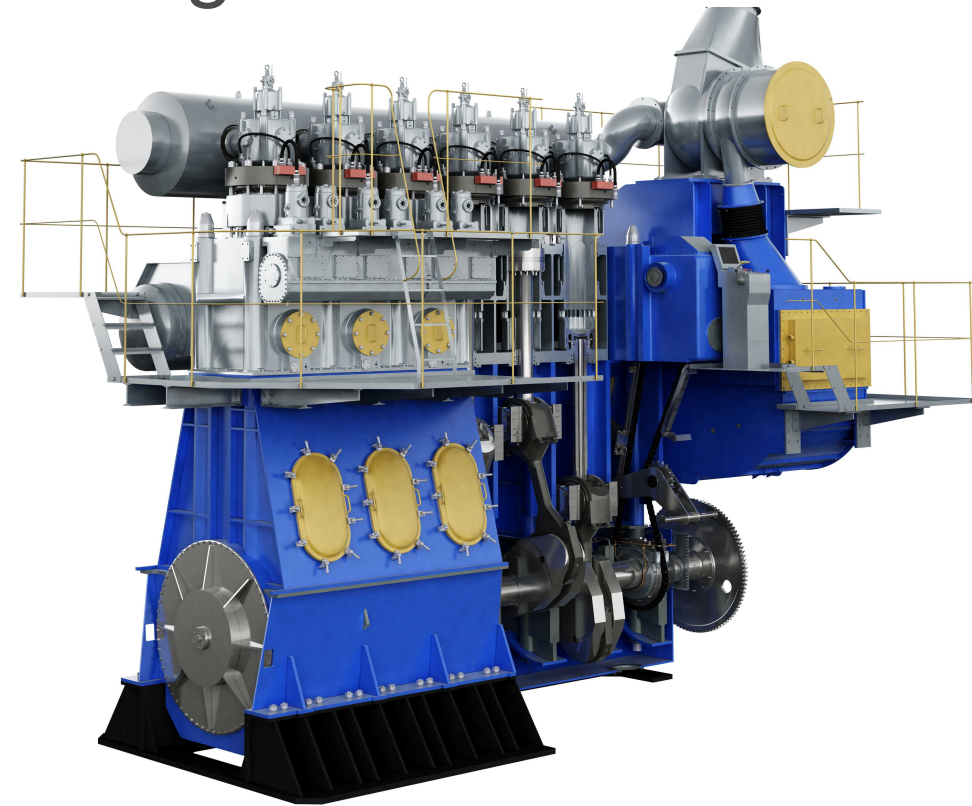
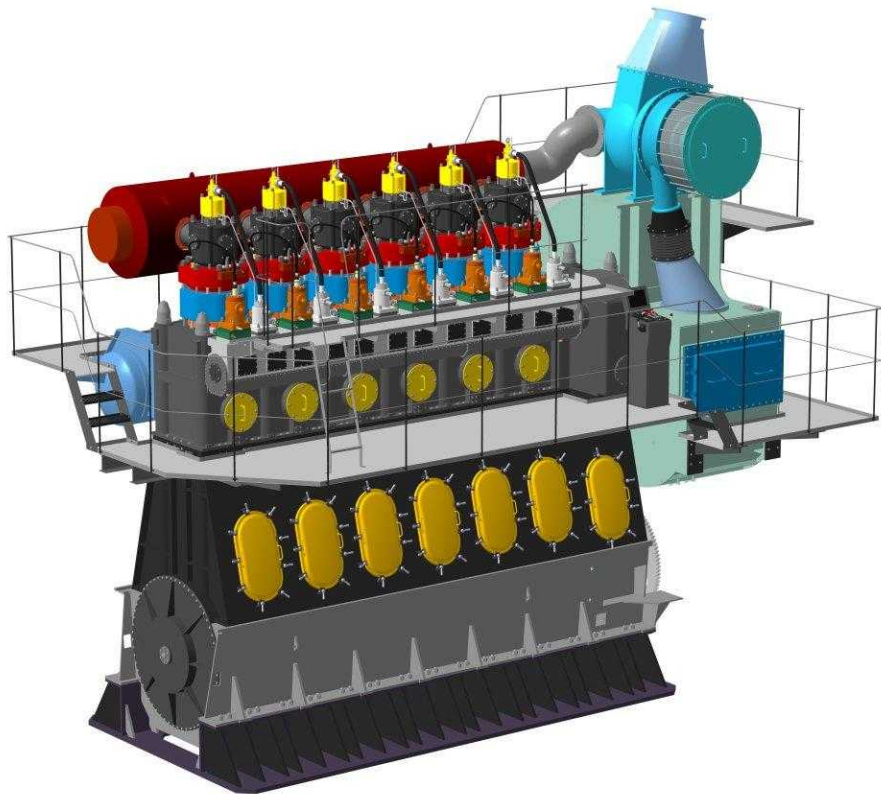
- Металлоконструкции 3D
- Трубопроводы 3D
- Валы и механические передачи 3D





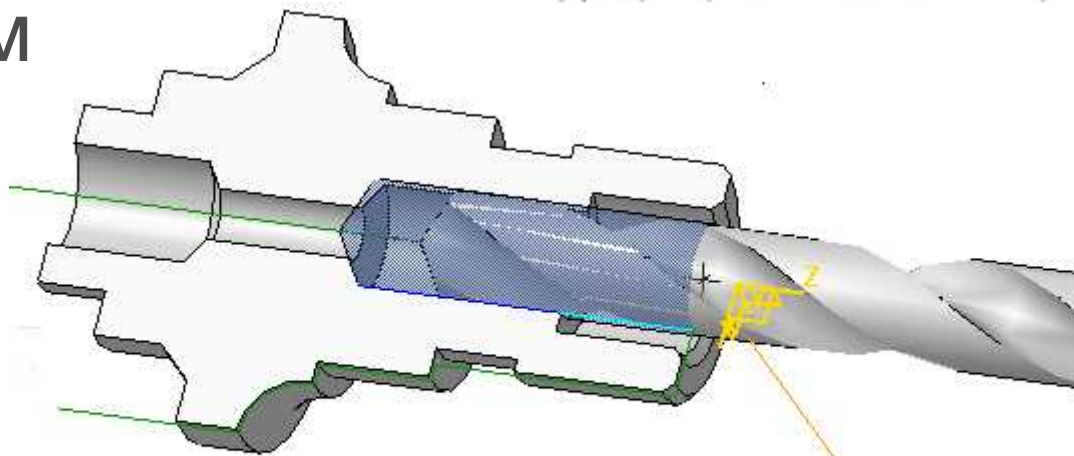
# Красота в деталях

- Красочные материалы за несколько кликов с приложением Artisan Rendering



# Нет простоя в производстве

- Приложение «Модуль ЧПУ. Токарная обработка» для создания управляющих программ



- Интеграция с САМ-системами

edgecam

Mastercam®

FeatureCAM

 ESPRIT®

surfcam



ИТЦ ГеММа

# Счастье своими руками

## Открытый API КОМПАС-3D:

- для создания своих приложений
- для получения из КОМПАС-3D различной атрибутивной информации
- для интеграции с CAD/CAM/CAE/ERP/CRM-системами

# Остались вопросы?

- Обращайтесь в ближайшее к Вам представительство АСКОН:  
[kompas.ru](http://kompas.ru)
- Убедитесь установив пробную версию с демонстрационного диска или скачав с сайта:  
[kompas.ru](http://kompas.ru)
- Мы всегда Вас поддержим — подробнее о службе технической поддержки пользователей:  
[support.ascon.ru](http://support.ascon.ru)